

文章编号:1004-7220(2013)01-0056-07

颈内动脉虹吸部血流的数值计算和模型实验

张弛¹, 韩景芸¹, 蒲放^{1,2}, 李淑宇¹, 樊瑜波^{1,2}, 李德玉^{1,2}

(1. 北京航空航天大学 生物与医学工程学院, 生物力学与力生物学教育部重点实验室, 北京 100191;

2. 北京航空航天大学虚拟现实技术与系统国家重点实验室, 北京 100191)

摘要: **目的** 研究不同几何构型颈内动脉中的血流动力学因素,分析其构型和动脉狭窄的关系,为颈内动脉狭窄的风险预测和早期诊断提供一定的血流动力学基础。**方法** 对两种常见形状的颈内动脉——U形和V形在定常流条件下的流场分别进行数值模拟和粒子成像测速的实验研究。**结果** 在其中较上游的弯曲处,血流动力学因素与弯曲曲率存在单调的相关关系,V形在此处的狭窄风险小于U形。但是在下游的弯曲处,由于两个弯曲的叠加效应,其血流动力学因素与此处的曲率不存在单调的相关关系。**结论** 弯曲动脉的曲率和动脉狭窄的风险成正相关关系。但是在连续多个弯曲的动脉中,则需考虑弯曲的叠加效应。对此叠加效应的研究有助于解释多弯血管内狭窄多发的原因。

关键词: 颈内动脉; 动脉粥样硬化; 血管狭窄; 数值模拟; 粒子成像测速; 血流动力学

中图分类号: R 318.01 文献标志码: A

Numerical and experimental study on steady flow in the model of internal carotid artery siphon

ZHANG Chi¹, HAN Jing-yun¹, PU Fang^{1,2}, LI Shu-yu¹, FAN Yu-bo^{1,2}, LI De-yu^{1,2}

(1. Key Laboratory for Biomechanics and Mechanobiology of Ministry of Education, School of Biological Science and Medical Engineering, Beihang University, Beijing 100191, China; 2. State Key Laboratory of Virtual Reality Technology and Systems, Beihang University, Beijing 100191, China)

Abstract: **Objective** To investigate the hemodynamic factors in internal carotid arteries (ICA) with different shapes, and analyze the relationship between the arterial geometry and atherosclerotic stenosis to provide the hemodynamic basis for the risk prediction and early diagnosis of ICA stenosis. **Methods** The flow field in the most two common types of ICAs, U and V-shaped ICA, were investigated by numerical simulation and particle image velocimetry (PIV) experiment under the condition of steady flow. **Results** At the upstream bend of ICA, the hemodynamic factors were monotonically associated with the curvature of the bend. As a result, the risk for stenosis here was smaller in the V-shaped ICA, as compared to U-shaped ICA. But at the downstream bend, such monotonic relationship didn't exist due to the synergistic effect of the two bends. **Conclusions** The curvature of the artery is positively related to the risk for stenosis, but the synergistic effect of bends needs to be considered for studying arteries with the serial bends. The research on the synergistic effect may explain why the stenosis is frequently observed in arteries with multiple bends.

Key words: Internal carotid artery (ICA); Atherosclerosis; Stenosis; Numerical simulation; Particle image velocimetry (PIV); Hemodynamics

收稿日期:2012-05-11; 修回日期:2012-06-20

基金项目:虚拟现实技术与系统国家重点实验室开放课题,国家科技支撑计划项目(2012BAI19B04)。

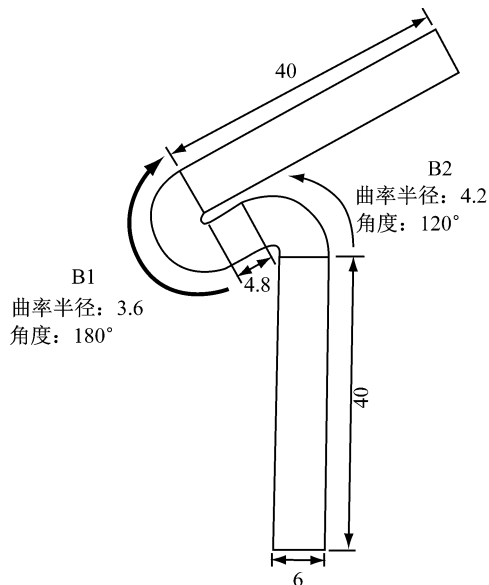
通信作者:李德玉,教授,Tel:(010)82339093;E-mail:deyuli@buaa.edu.cn。

脑卒中是严重危害人类健康的一种常见疾病。75%的脑卒中都是由于脑血管狭窄导致脑缺血造成的^[1]。颈内动脉是负责大脑供血的重要血管,其狭窄会大大升高脑卒中发生的危险性^[2-4]。因此,研究颈内动脉发生狭窄的机制对于预防脑卒中具有重要意义。颈内动脉虹吸部是颈内动脉发生动脉粥样硬化狭窄的多发部位。虹吸弯的几何形状被认为与其狭窄多发的特点存在着紧密联系^[5-6]。研究颈内动脉虹吸部的几何形状与其动脉狭窄发生的关系,能够提高对颈内动脉狭窄风险预测和早期诊断的可能性。

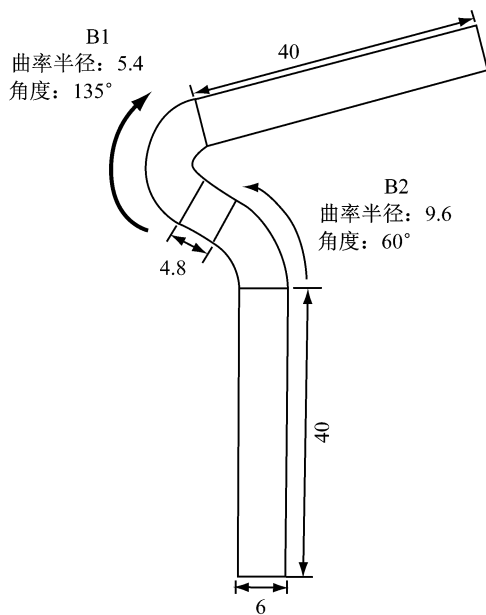
大量研究表明,动脉的剧烈弯曲会引起血流和壁面剪切力的异常变化^[7]。在动脉弯曲的内侧,常发现有动脉粥样硬化和动脉狭窄的发生,如主动脉弓、冠状动脉和脑动脉^[8]。这是因为在弯曲内侧会出现低流速区(甚至回流区)和低剪切力区,这些血流动力学因素的异常会触发一系列内皮增生、脂质代谢紊乱和粥样硬化等生化机制^[9-10]。目前,在导致动脉粥样硬化的大量复杂的生理学 and 生物力学因素中,异常的血流动力学特征,如涡流、低壁面剪切力等,被普遍认为是重要原因之一。而动脉的几何因素是导致局部血流动力学因素异常的重要原因;在动脉分叉和剧烈弯曲部位,血流场常具有涡流、低流速区、低壁面剪切力的特点,这也解释了动脉粥样硬化多发于动脉弯曲内侧的局部化现象。因此,要研究动脉几何形状和狭窄的关系,就有必要研究动脉中的血流动力学因素。同时,对于颈内动脉,研究发现其中的血流动力学因素分布与临床统计的狭窄部位和发病率数据存在良好的对应关系,说明研究动脉中血流动力学因素可以为动脉狭窄的风险预测提供一定的依据^[11]。

颈内动脉虹吸部的几何形状特殊,构型上存在多个弯曲。其几何形状和血流动力学的关系较为复杂,目前缺乏对这一方面的系统研究。不同于其他弯曲血管,在一些病例中,颈内动脉弯曲的内侧和外侧都发现有不同程度的狭窄发生^[12]。另一方面,每个人的颈内动脉的几何构型也存在差异。钟世镇^[13]院士通过临床研究发现,颈内动脉的几何构型大致可以分为4类,其中80%以上是U形和V形。这两类形状的颈内动脉大致在一个平面内,且二者之间的曲率存在显著差异。因此,有必要分类研究

颈内动脉中几何形状和血流动力学因素的关系。根据上述分类方法,结合临床测量的颈内动脉的曲率数据,两种类型的颈内动脉被简化为同一平面内的、具有两个弯曲的弯管(见图1)。



(a) U形模型



(b) V形模型

图1 颈内动脉模型(图中粗箭头表示血流方向)(mm)

Fig.1 Model of the internal carotid artery (a) U-shaped model, (b) V-shaped model

U形的颈内动脉的两个弯曲的曲率都大于V形。本文分别用有限元数值模拟和粒子成像测速技

术 (particle image velocimetry, PIV) 的实验方法对两种颈内动脉模型中的流场进行研究。

1 数值模拟

为了利用有限体积法进行数值模拟,对三维的颈内动脉模型进行网格化处理。因为壁面剪切力等近壁面参数是影响动脉粥样硬化的重要因素,为了提高数值模拟的近壁面结果的计算精度,在近壁面采用细密的、贴体的6面体网格;而在模型其他部分采用4面体网格。

在数值模拟中作如下假设:①血管为圆截面刚性管;②血液是不可压缩牛顿流体;③血管中的血流为三维定常层流。基于以上假设,控制方程为 N-S 方程。计算所采用的边界条件为:①在颈内动脉进口截面给定均匀分布的纵向速度。速度值根据人体颈内动脉中的平均流速设定为 0.18 m/s ^[12],进口速度的横向分量为0;②与无滑流条件相对应,在所有血管壁面上的速度为0;③颈内动脉出口设为无质量损失的自由出口。

本研究中设定血液黏度 $\mu = 4.0 \text{ g} \cdot (\text{m} \cdot \text{s})^{-1}$ 和血液密度 $\rho = 1.056 \times 10^3 \text{ kg/m}^3$ ^[14-15]。血液流动为定常流。雷诺数 $Re = dvp/\mu = 285$,故流动可认为是层流。对血流的模拟利用 Fluent (ANSYS, 美国) 软件来完成。

2 PIV 实验

实验仪器为二维粒子成像测速系统 (2D-PIV, 立方天地公司, 中国)。本系统主要由以下几部分构成: SM-LASER150-15 型激光器, MicroPulse725 型同步器, Sigma SM-CCD4M15 型 CCD 图像采集系统和 MicroVec 数据分析系统。

实验模型按图 1 中尺寸制作,选用聚乙烯醇为材料。聚乙烯醇材料具有很好的光通透性和力学性质,适合用于 PIV 实验^[16]。模型被接入一由蠕动泵驱动的水流回路中。模型上游接入一个高度可控的高位槽来获得一定速度的定常流。回路中的液体为体积比为 40% 的甘油水溶液,其密度和黏度分别为 $1.06 \times 10^3 \text{ kg/m}^3$ 和 $4.0 \text{ g} \cdot (\text{m} \cdot \text{s})^{-1}$,与血液相同,故用作模拟血液。实验模型前端接入一段长度足够长的直管以保证颈内动脉模型入口端的血流为充分发展的层流。用 PIV 系统测量模型中的流场。

首先测量入口端的速度。调整高位槽高度,直至入口端的平均速度达到 0.18 m/s 。固定高位槽,然后测量模型中弯曲附近的速度场。具体的实验系统如图 2 所示。

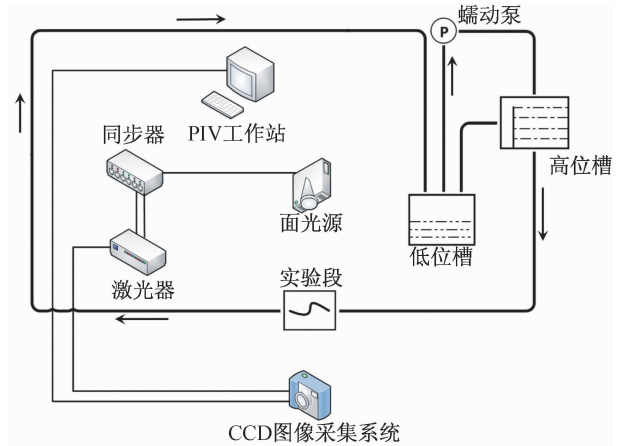


图 2 PIV 实验系统

Fig. 2 PIV experiment system

3 结果和讨论

3.1 对称面的速度分布

颈内动脉模型的对称面速度矢量如图 3 所示。图中分别显示了两种颈内动脉模型中的两个弯管处的 Fluent 仿真结果和 PIV 实验结果,其中矢量图箭头方向表示血液流动方向,箭头的长度和颜色代表速度大小。结果显示,U 形的颈内动脉 B2 处的曲率明显大于 V 形,最大速度严重地偏向弯管的一侧,导致另一侧出现明显的低速区。仿真结果和 PIV 实验结果显示的速度分布有很好的一致性。低速区出现的位置一致,但是 PIV 实验显示的低速区更加明显,而且最大速度略小于 Fluent 仿真结果,原因可能是仿真中没有考虑壁面与血流相互作用造成的能量损失。总之,在两种模型中出现的低速区,预示着较低的壁面剪切力和较高的发生动脉狭窄的风险。

3.2 二次流

由于数值仿真和模型实验结果显示的颈内动脉中的速度场非常相近,说明 Fluent 数值仿真结果是可靠的,所以下将通过说明数值仿真结果的细节,来阐述颈内动脉的几何形状对血流动力学因素的影响。图 4 中显示了在 Fluent 仿真所得的颈内动脉模

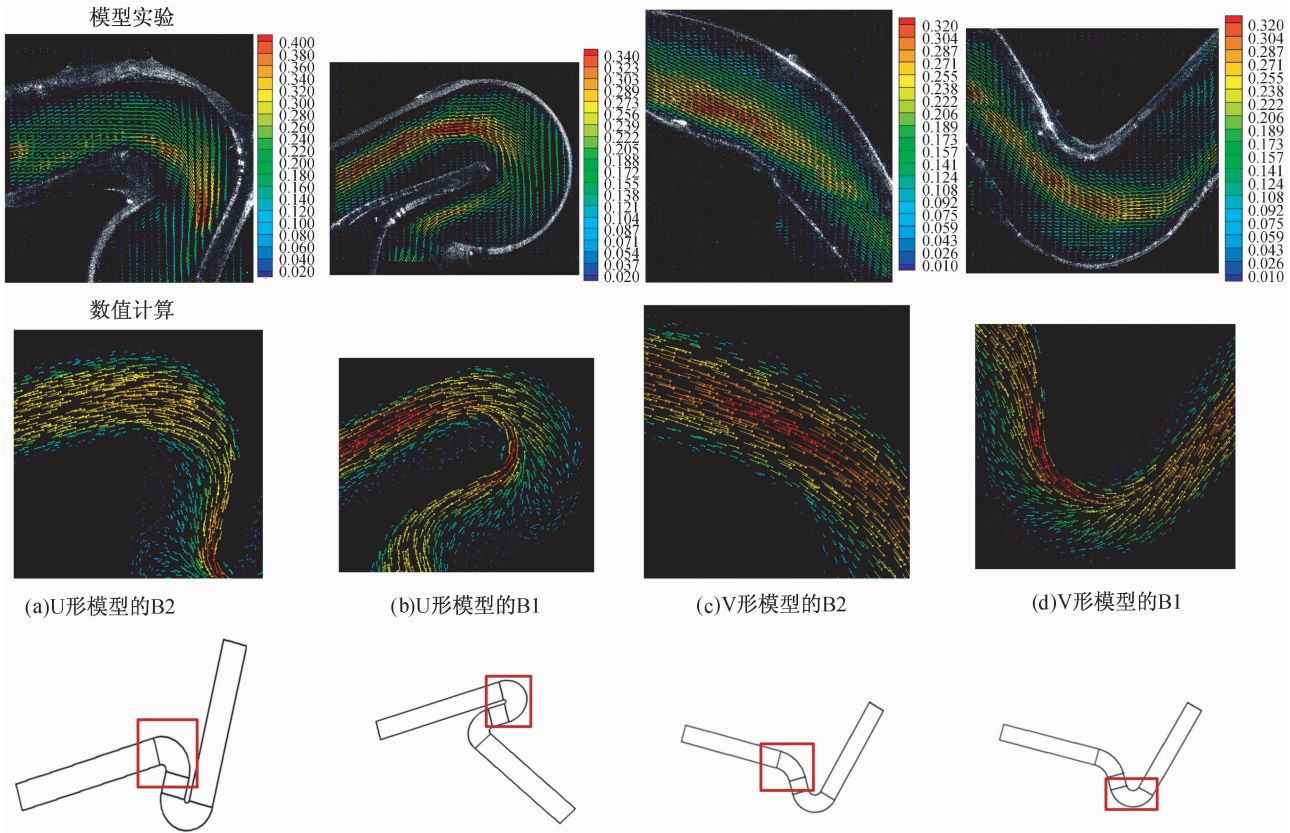


图3 两种颈内动脉模型的 Fluent 数值计算和模型实验的对称面速度矢量图结果的对比

Fig.3 Fluent numerical simulation and experimental results for the velocity vector in the symmetric plane of the two internal carotid artery models (a) B2 in the U-shaped model, (b) B1 in the U-shaped model, (c) B2 in the V-shaped model, (d) B1 in the V-shaped model

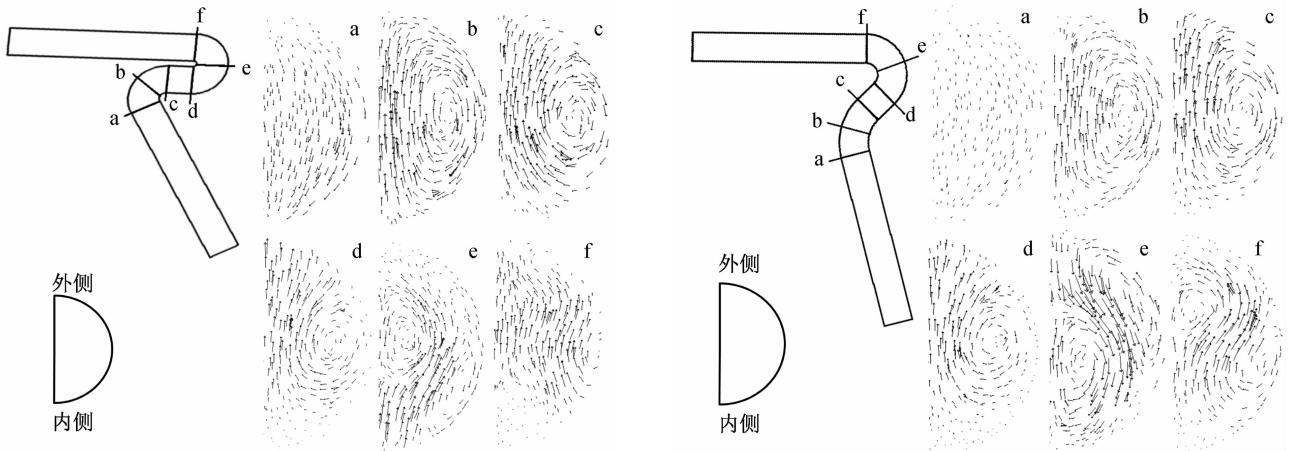


图4 颈内动脉模型中的二次流 (a)~(f) 分别表示在 B2 和 B1 的开始、中间和结束处的横截面

Fig.4 The secondary flow in the internal carotid artery models (a)-(f) The cross-section at the beginning, middle, and end of B2 and B1 respectively

型各截面上的二次流。在经过第1个弯 B2 时,模型中出现了典型的 Dean 流,即双涡结构的二次流^[17]。但是在经过第2个弯 B1 时,其二次流形式更为复杂,呈现出四涡结构。这种结构是流体流经连续两个弯时形成的^[18]。与 U 形的颈内动脉相比,V 形在 B2 处的二次流明显较弱,说明 B2 处的曲率对二次流的强弱有显著影响,曲率越大,二次流越明显。但是在 B1 处,虽然 V 形在 B1 处的曲率小于 U 形,但是其 B1 处的二次流强度与 U 形相当。在平面 e 中,V 形颈内动脉中的四涡结构更加明显。并且在平面 f 中,U 形的二次流涡旋已经趋于消失;但是在 V 形中仍然存在。这说明在 B1 中,尽管 V 形颈内动脉的曲率小于 U 形,但是此处的二次流还是强于 U 形,这与 B2 处的情况相反。这可能是因为在 B1 处,二次流的强弱由 B1 和 B2 两者的叠加效果决定,而不能单纯考虑 B1 曲率的影响。临床研究发现,颈内动脉 B1 处的狭窄与此处的曲率没有显著的相关关系,而与 B1 和 B2 两处曲率的几何平均有非常显著的相关关系^[19],这与本文的结果是一致的。

3.3 压强和壁面剪切力

图 5 显示了 Fluent 仿真的颈内动脉模型对称面两侧的压强和壁面剪切力分布。在 U 形颈内动脉 B2 弯管的内外侧,存在较大的压强差,说明最大速度偏移到弯管一侧的现象较 V 形严重。壁面剪切力结果也显示 U 形颈内动脉的 B2 弯管处有更低的剪切力。壁面剪切力图中横向虚线处的壁面剪切力为 0.4 Pa,被认为是壁面剪切力造成血管内皮损伤的临界值^[20]。在壁面剪切力较低条件下,局部血液流动缓慢,给动脉粥样脂质提供了更长的与动脉内皮细胞相互作用的时间,使得这些脂质更多地渗入动脉血管壁内,从而诱发血管平滑肌细胞增生,导致局部动脉粥样硬化和动脉狭窄的发生^[21-22]。研究发现,动脉粥样硬化多发部位的剪切力幅值通常都保持在小于 0.4 Pa 的范围内,故 0.4 Pa 被认为是壁面剪切力触发动脉粥样硬化生化机制的临界值^[23]。图中 U 形颈内动脉中存在 3 个壁面剪切力低于 0.4 Pa 的区域,即 BC、CD 和 EF 段,与临床发现的颈内动脉虹吸部段狭窄的好发部位相对应。而在 B2 处,V 形颈内动脉中的壁面剪切力高于 0.4 Pa,说明 V 形在 B2 处发生动脉粥样硬化狭窄的

危险较小。在 B1 处,两者的压强差没有显著差异。虽然 V 形颈内动脉的曲率比 U 形小,但是两者的壁面剪切力水平相近。

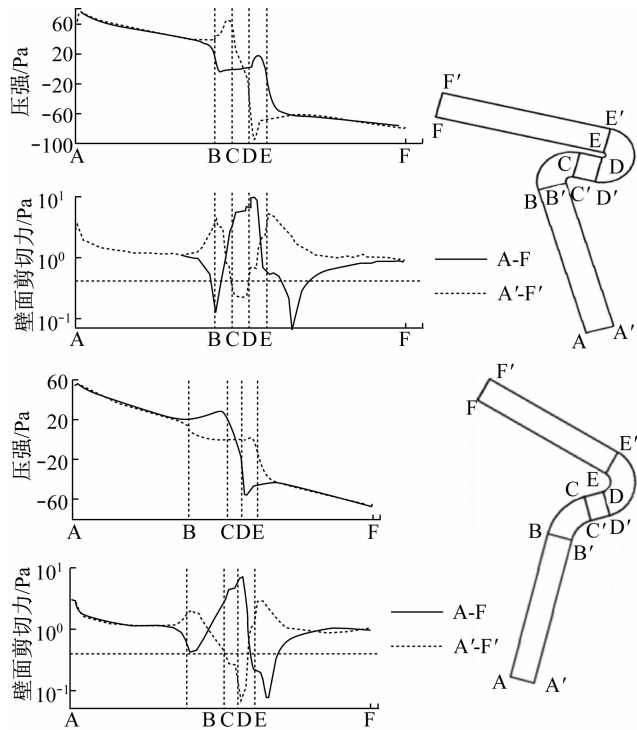


图 5 颈内动脉模型中对称面两侧的压强和壁面剪切力分布(壁面剪切力图中横向虚线处的壁面剪切力为 0.4 Pa)

Fig. 5 Pressures and wall shear stress distributions at the edge of the symmetric plane of the internal carotid artery models

通过比较两个模型 BC 段至 DE 段的壁面剪切力分布可以发现,两个弯管的叠加效应导致了上述现象。在 B2 处,由于不存在叠加效应,在 BC 段和 CD 段的外侧和内侧出现的低剪切力水平和 B2 处的曲率半径呈正相关关系。Naruse 通过模拟主动脉弓的弯管实验也论证了二次流强度、壁面剪切力等血流动力学参数与弯管曲率的单调相关关系,这与本模型中 B2 处的结论是一致的^[8]。但是在 B1 处,结果却不符合这种单调相关关系。仿真结果显示在 EF 段,虽然 V 形的曲率小于 U 形,但是两种形状的壁面剪切力水平相近。在 DE 段,V 形的壁面剪切力甚至低于 U 形。这说明 B2 对 B1 中的血流流场产生了影响,使得在 B1 中,曲率与壁面剪切力的相关关系变得更为复杂。这一现象说明,在考虑具有多个连续弯曲的血管时,不能单纯考虑局部曲率的

影响,而应考虑上游弯曲的叠加效应。另外,这一仿真结果也说明虽然 V 形颈内动脉在 B2 处发生狭窄的风险小于 U 形,但是在 B1 处发生狭窄的风险则与 U 形相当。这与之前的临床统计研究是相符合的^[11]。

本文研究的两种颈内动脉构型是人类最常见的两种形状的理想模型。数值模拟和模型实验都只研究了颈内动脉中的定常流情况。在脉动流条件下,低剪切力区通常伴随有高剪切振荡系数,即出现剪切力在 0 左右剧烈振荡的情况^[24]。振荡剪切力实际是低剪切力在脉动流条件下的表现形式,表现为其幅值很小(<0.4 Pa),而方向随血流脉动而变化。振荡剪切力会使血管内壁与血小板、代谢物质等产生长时间的接触和作用时间,被认为是动脉粥样硬化最初始的诱因^[25]。另外在本文中,血液被假设为牛顿流体,忽略了血液的非牛顿黏性特点。有研究表明,仅在雷诺数较小(<100)时,血液的非牛顿特性会对流场产生明显影响^[26]。因此,血液非牛顿特性不会严重影响颈内动脉中流场的整体分布。根据非牛顿流体的剪切稀化效应,血液的非牛顿特性可能会导致低剪切力区域内的水平比计算结果略高,但不会影响其分布规律^[27-28]。本文虽然在假设条件上作了一定简化,但是通过两种形状血管中流速、二次流、压强和壁面剪切力等血流动力学参数的比较,可以发现在连续弯曲的血管中,血流动力学因素受到连续弯曲的叠加效应的影响,而不再是与曲率呈单调的相关关系。为了得到更加准确的计算结果,未来应进一步研究生理环境下,考虑脉动流和血液非牛顿特性时,颈内动脉虹吸部的流场情况。

4 结论

本文分别用数值模拟和模型实验的方法对两种不同形状颈内动脉模型中的血流流场进行了研究,比较了两种曲率不同的模型中的流速、二次流、压强和壁面剪切力。研究结果说明两种颈内动脉构型中,血流动力学参数的分布存在显著差异,导致发生血管狭窄的位置及风险不同。这与两种构型的几何参数有关。在 V 形的颈内动脉中,两个弯曲 B1 和 B2 的曲率都小于 U 形。因此在较上游的 B2 处,V 形的最大速度偏移现象和二次流都弱于 U 形,壁面剪切力高于 U 形,说明在此处 V 形较 U 形而言,发

生动脉粥样硬化狭窄的危险性较小。但是在较下游的 B1 处,两者之间没有显著的差异;说明在此处,其血流动力学因素由两个弯曲的叠加效应决定,而不能单纯考虑 B1 曲率的影响。因此,在研究具有连续多个弯曲的构型特点的血管时,如包括颈内动脉在内的脑血管和冠状动脉等,有必要考虑弯曲的叠加效应对动脉狭窄的影响。对于弯曲的叠加效应的研究也有助于从血流动力学的角度解释临床上多弯曲血管内狭窄多发的原因。

参考文献:

- [1] 李麟仙. 实验性布局脑缺血[J]. 中国病理生理杂志, 1989, 5(6): 373-376.
- [2] Craig DR, Meguro K, Watridge C, et al. Intracranial internal carotid artery stenosis [J]. Stroke, 1982, 13(6): 825-828.
- [3] Kappelle LJ, Eliasziw M, Fox AJ, et al. Importance of intracranial atherosclerotic disease in patients with symptomatic stenosis of the internal carotid artery [J]. Stroke, 1999, 30(2): 282-286.
- [4] Marzewski DJ, Furlan AJ, Louis PS, et al. Intracranial internal carotid artery stenosis: Longterm prognosis [J]. Stroke, 1982, 13(6): 821-824.
- [5] Meng S, Costa LF, Geyer SH, et al. Three-dimensional description and mathematical characterization of the parasellar internal carotid artery in human infants [J]. J Anat, 2008, 212(5): 636-644.
- [6] Sakata N, Takebayashi S. Localization of atherosclerotic lesions in the curving sites of human internal carotid arteries [J]. Biorheology, 1988, 25(3): 567-578.
- [7] Gibson CM, Diaz L, Kandarpa K, et al. Relation of vessel wall shear stress to atherosclerosis progression in human coronary arteries [J]. Arterioscl Throm Vas, 1993, 13(2): 310-315.
- [8] Naruse T, Tanishita K. Large curvature effect on pulsatile entrance flow in a curved tube: Model experiment simulating blood flow in an aortic arch [J]. J Biomech Eng, 1996, 118(2): 180-186.
- [9] Thubrikar MJ, Robicsek F. Pressure-induced arterial wall stress and atherosclerosis [J]. Ann Thorac Surg, 1995, 59(6): 1594-1603.
- [10] Wada S, Karino T. Theoretical prediction of low-density lipoproteins concentration at the luminal surface of an artery with a multiple bend [J]. Ann Biomed Eng, 2002, 30(6): 778-791.

- [11] Zhang C, Xie S, Li S, *et al.* Flow patterns and wall shear stress distribution in human internal carotid arteries: The geometric effect on the risk for stenoses [J]. *J Biomech*, 2012, 45(1): 83-89.
- [12] Takeuchi S, Karino T. Flow patterns and distributions of fluid velocity and wall shear stress in the human internal carotid and middle cerebral arteries [J]. *World Neurosurg*, 2010, 73(3): 174-185.
- [13] Zhong SZ, Han YJ, Yen WC. *Microsurgical anatomy* [M]. Boston: MTP Press, 1985: 212-220.
- [14] Qiao AK, Guo XL, Wu SG, *et al.* Numerical study of non-linear pulsatile flow in S-shaped curved arteries [J]. *Med Eng Phys*, 2004, 26(7): 545-552.
- [15] 乔爱科, 刘有军, 张松. S形动脉中的血流动力学研究[J]. *医用生物力学*, 2006, 21(1): 54-61.
Qiao AK, Liu YJ, Zhang S. Hemodynamics study on S-shaped arteries [J]. *J Med Biomech*, 2006, 21(1): 54-61.
- [16] Hiroyuki K, Keisuke M, Kanju K, *et al.* Measurements of dynamic viscoelasticity of poly (vinyl alcohol) hydrogel for the development of blood vessel biomodeling [J]. *J Fluid Sci Tech*, 2008, 3(4): 533-543.
- [17] Kim S, Lee SJ. Measurement of Dean flow in a curved micro-tube using micro digital holographic particle tracking velocity [J]. *Exp Fluid*, 2009, 46(2): 255-264.
- [18] Lee KE, Parker KH, Caro CG, *et al.* The spectral/hp element modeling of steady flow in non-planar double bends [J]. *Int J Numer Meth Fluids*, 2008, 57: 519-529.
- [19] 谢晟, 张弛, 李德玉, 等. 颈内动脉虹吸部狭窄的三维构型分析[J]. *中华放射学杂志*, 2010, 44(5): 499-503.
- [20] Yamaguchi R, Ujiie H, Haida S, *et al.* Velocity profile and wall shear stress of saccular aneurysms at the anterior communicating artery [J]. *Heart Vessels*, 2008, 23(1): 60-66.
- [21] 郭子义, 严志强, 张明亮, 等. 血流切应力变化导致颈总动脉重建及其对血管平滑肌细胞调温和分化的影响[J]. *医用生物力学*, 2008, 23(1): 61-65.
Guo ZY, Yan ZQ, Zhang ML, *et al.* Common carotid remodeling induced by flow shear stress alteration and its effect on apoptosis and dedifferentiation of VSMC in rat [J]. *J Med Biomech*, 2008, 23(1): 61-65.
- [22] 姜宗来. 心血管生物力学研究的新进展[J]. *医用生物力学*, 2010, 25(5): 313-351.
Jiang ZL. Recent advances in cardiovascular biomechanics [J]. *J Med Biomech*, 2010, 25(5): 313-315.
- [23] Zarins CK, Giddens DP, Bharadvaj BK, *et al.* Carotid bifurcation atherosclerosis: Quantitative correlation of plaque localization with flow velocity profiles and wall shear stress [J]. *Cir Res*, 1983, 53(4): 502-514.
- [24] Ku DN, Giddens DP, Zarins CK, *et al.* Pulsatile flow and atherosclerosis in the human carotid bifurcation. Positive correlation between plaque location and low oscillating shear stress [J]. *Arterioscl Throm Vas*, 1985, 5(3): 293-302.
- [25] Deplano V, Siouffi M. Experimental and numerical study of pulsatile flows through stenosis: Wall shear stress analysis [J]. *J Biomech*, 1999, 32(10): 1081-1090.
- [26] Cho YI, Kensey KR. Effects of the non-Newtonian viscosity of blood on flows in a diseased arterial vessel. Part 1: steady flows [J]. *Biorheology*, 1991, 28(3-4): 241-262.
- [27] Gijen FJH, Vosse FN, Janssen JD. The influence of the non-Newtonian properties of blood on the flow in large arteries: Steady flow in a carotid bifurcation model [J]. *J Biomech*, 1999, 32(6): 601-608.
- [28] 李新宇, 温功碧, 李丁. 冠状动脉狭窄情况下的非牛顿血液流动和大分子传质[J]. *应用数学和力学*, 2001, 22(4): 359-372.