

文章编号:1004-7220(2011)05-0454-06

## 脊柱三维运动测试实验装置的研制

季伟<sup>1</sup>, 王向阳<sup>2</sup>, 徐华梓<sup>2</sup>, 池永龙<sup>2</sup>, 徐晖<sup>2</sup>, 盛孙仁<sup>2</sup>

(1. 温州医学院 第二临床医学院, 温州 325000; 2. 温州医学院附属第二医院 骨科, 温州 325100)

**摘要:** **目的** 研制一套模拟人体脊柱在体运动的离体加载装置, 进行脊柱生物力学实验研究。**方法** 利用轴承原理, 在加载盘上设计安装旋转锁定装置, 加载时旋转于所需测试位置后用螺栓锁定状态, 再通过万能材料试验机提供自动加载动力源, 在脊柱标本上施加前屈/后伸、左/右侧弯和左/右轴向旋转6个方向的纯力矩, 模拟脊柱的在体运动, 并用三维扫描仪对脊柱标本加载前后位置进行扫描测量。利用该加载装置对6具1岁龄猪颈椎(C2-C6)在6种加载状态下进行运动范围测量, 并对该加载装置进行精度验证和误差分析。**结果** 建立了一套人体脊柱三维运动实验装置, 6具猪颈椎标本经加载测量得到6个方向的中性区和活动范围数据, 总测量误差值小于3.5%。**结论** 该装置巧妙的设计较好地模拟了脊柱在体运动, 可实现人体脊柱的快速加载, 费用低、方法简单实用, 能大大提高实验的效率, 在脊柱的离体加载方面具有较大的推广应用价值。

**关键词:** 人体脊柱; 三维运动; 模拟; 加载; 生物力学

**中图分类号:** R 318.01 **文献标志码:** A

## Development of an experimental device for measuring three-dimensional movement of the spine

Ji Wei<sup>1</sup>, Wang Xiang-yang<sup>2</sup>, Xu Hua-zi<sup>2</sup>, Chi Yong-long<sup>2</sup>, Xu Hui<sup>2</sup>, Sheng Sun-ren<sup>2</sup> (1. The Second Clinical Medical College, Wenzhou Medical College, Wenzhou 325000, China; 2. Department of Orthopaedic Surgery, the Second Affiliated Hospital of Wenzhou Medical College, Wenzhou 325100, China)

**Abstract: Objective** To develop a set of loading device that can simulate the spinal movement *in vitro* so as to carry out the biomechanical experiment on human spine. **Methods** Based on the principle of bearing, the rotary locking device was designed and fixed on the loading plate, which was rotated to the position for testing and then locked by the bolt before loading. And then, with the auto-loading power provided by the universal testing machine, the pure moment of flexion/extension, left/right bending and left/right axial rotation were applied on the spine specimen to simulate the spinal movement *in vivo*. Finally, the position of the spine specimen before/after loading was measured by the 3D scanner. With the loading device, the range of motion under these six loading conditions for six fresh (one-year age) porcine cervical spines (C2-C6) was tested, and precision of the loading device as well as error analysis were testified by experiments. **Results** A set of experimental device for the three-dimensional movement measuring for human spine was developed. Data of neutral zone and range of motion for the porcine cervical spine in six directions were acquired with the total measurement error being less than 3.5%. **Conclusions** The delicate design of this loading device could simulate the spinal motion *in vitro* and thus achieve the rapid loading of the human spine. This is an inexpensive, simple and practical device, which can significantly increase the test efficiency and has great application value in loading on the spine *in vitro*.

**Key words:** Human spine; Three-dimensional motion; Simulation; Loading; Biomechanics

收稿日期:2011-03-22; 修回日期:2011-05-09

基金项目:国家自然科学基金资助项目(30700843), 浙江省钱江人才计划项目基金(2010R10075), 温州市科技计划项目基金(Y20100091)。

通讯作者:王向阳, 副主任医师, Tel: (0577)88879123; E-mail:xiangyangwang@126.com。

脊柱离体研究最大的困难是如何更好地模拟活体在生理或病理状态下的受力情况,从而来确定对实验对象施加合适负荷。脊柱生物力学一般从强度、疲劳和稳定性3个方面对脊柱节段进行研究<sup>[1]</sup>。脊柱的强度、疲劳等力学性能可以从材料试验机上获得。虽然有些方法也能够材料试验机上评价柱节段活动,但未能模拟脊柱的在体运动,即脊柱受载后的无约束运动。例如,在扭转试验机上进行脊柱节段的扭转试验,由于是定轴扭转,限制了节段在轴向旋转运动中的耦合侧弯、耦合前屈或后伸运动,没有反映节段承受轴向旋转力偶作用后的运动特点。

随着近代脊柱生物力学研究的深入,脊柱在三维空间内运动的功能位已经被确定,即脊柱在三维空间每相邻的2个节段椎体,是处在X、Y、Z轴三维空间力和力矩的作用下,有6个自由度的生理功能运动状态。因此,脊柱加载装置需要模拟脊柱的三维运动状态,否则就不能很好地体现脊柱运动特点,使实验结果缺乏说服力。Wilke等<sup>[2]</sup>指出脊柱加载模拟装置应满足下列要求:(1)标本能在所有6个自由度上自由运动;(2)模拟装置能单独模拟6个负载分量,包括屈、伸、左、右侧弯,左、右旋转;(3)能提供所有的混合负载;(4)可提供持续或间断的负载;(5)标本应该持续在正反2个方向加载,以便在所给的方向上得到能反应整个运动循环的负载一位移曲线。Panjabi等<sup>[1]</sup>提出了模拟脊柱在体运动的实验装置,并应用于脊柱力学试验中。此后一些学者也研制并应用各自的三维运动加载装置<sup>[3-7]</sup>。但鉴于脊柱运动的复杂性,目前尚无一种公认理想的脊柱三维运动的加载装置;而纵观上述学者的加载装置,尚存在较多需要改进的地方。因此,在分析总结以上加载装置的优缺点后,本文介绍了一套能模拟脊柱在体运动、使用简便快捷的脊柱三维运动加载装置。

## 1 脊柱三维运动实验装置系统结构

该装置主要包括外固定架、内旋转框架和加载盘等结构(见图1)。将人体脊柱标本固定于加载装置上,通过万能材料试验机提供自动控制动力源,对标本分别施加前屈/后伸、左/右侧弯和左/右轴向旋转6个方向的纯力偶矩,模拟脊柱的在体运动;力偶无偏心作用,避免了施加力载荷对脊柱标本的偏心

问题。采用三维扫描仪采集各个位置数据,输入计算机图像处理软件生成三维图像,就可以计算出各运动的中性区和运动范围。

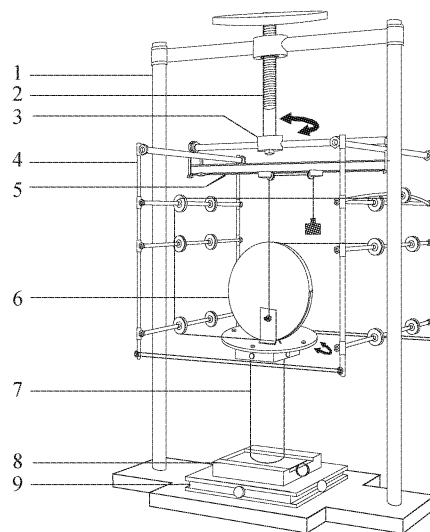


图1 脊柱运动加载装置示意图

1 - 外固定框架, 2 - 升降螺杆, 3 - 螺杆轴承, 4 - 内旋转框架, 5 - 重力抵消平衡装置, 6 - 加载盘, 7 - 标本, 8 - 平口台钳, 9 - 移动平台

Fig.1 Schematic diagram of the loading device for spinal movement

1 - External fixation frame, 2 - Lifting screw rod, 3 - Screw bearings, 4 - Internal rotating frame, 5 - Gravity balance device, 6 - Loading plate, 7 - Specimen, 8 - Flat vise, 9 - Mobile platform

## 2 加载装置的设计

在加载盘、内旋转框架与升降螺杆连接处设计安装旋转轴承。载荷是选择轴承最主要的依据,通常根据载荷的大小、方向和性质选择轴承,在该实验中两个轴承主要分别承受来自加载盘以及内旋转框架的轴向重量,而径向载荷较小。推力滚柱轴承可以承载较大的轴向负载,利用光滑的金属滚柱以及润滑的内圈和外圈金属面来减小摩擦(摩擦系数  $\mu = 15 \times 10^{-5}$ ),使加载盘和内旋转框架可以平稳快速旋转。

外固定架、升降螺杆及内旋转框架由型钢制成,在外固定架的顶端中心处连接有升降螺杆,通过旋转起到上下升降内旋转框架的作用。在螺杆的下端为一推力滚柱轴承,通过轴承,内旋转框架可以进

行360°旋转;当其旋转到一定加载位置时,可以通过螺杆上的卡槽装置进行状态锁定。在内旋转框架顶端稍下方安装有重力抵消平衡装置,主要由两个滑轮组成,其中一个滑轮通过铁丝连接到正下方的加载盘,再通过另一个滑轮悬挂等重的砝码用以抵消加载盘的重量。当加载盘位置倾斜改变后,其能始终保持垂直向上牵拉抵消加载盘的重量。

加载盘由两块相互垂直的厚5 mm、直径为200 mm的聚四氟乙烯塑料圆盘组成,即水平圆盘和垂直圆盘(见图2),两圆盘周边下都开有V形槽可供铁丝绕线。垂直盘由一Y形铁片固定于水平圆盘的中心位置。加载盘下方连接有四方盒,可以对标本的上端进行定夹固定。加载盘与四方盒间连接有旋转轴承,可以使加载盘进行360°自由旋转。水平加载盘四周各钻有一孔,待其旋转至某一测试位置后,于水平加载盘开孔处用一螺栓锁定位置而进行加载实验。

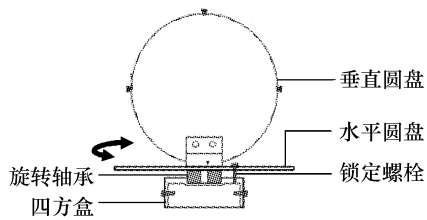


图2 加载盘旋转锁定装置  
Fig. 2 Rotating and locking device for the loading plate

工作平台由平口台钳和移动平台构成,通过旋转平口台钳侧方螺栓可以对脊柱标本下端进行左、右方向夹紧固定,旋转移动平台前方和侧方的螺栓可以对平口台钳的位置进行前、后、左、右4个方向调整,即对标本的位置进行调整。当内旋转框架和加载盘旋至一定的位置并同时锁定时,通过一端连接于加载盘,另一端连接于万能材料试验机的铁丝,就可以在脊柱标本上产生前屈/后伸、左/右侧弯和左/右轴向旋转的纯力偶矩。经设计并制作成的脊柱三维运动实验装置如图3所示。

### 3 加载过程的实现和控制系统

模拟脊柱右侧弯运动时,标本固定在加载装置上(见图4),2条尼龙线(内有3条柔软的金属丝)分别系在垂直加载盘的最高点和最低点形成一个闭

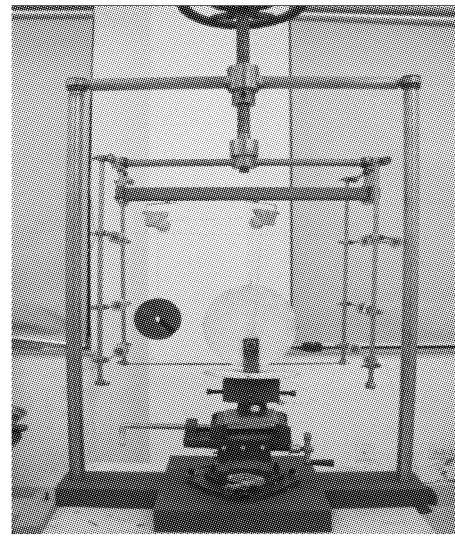


图3 脊柱三维运动实验装置  
Fig. 3 Experimental device for three-dimensional movement of the spine

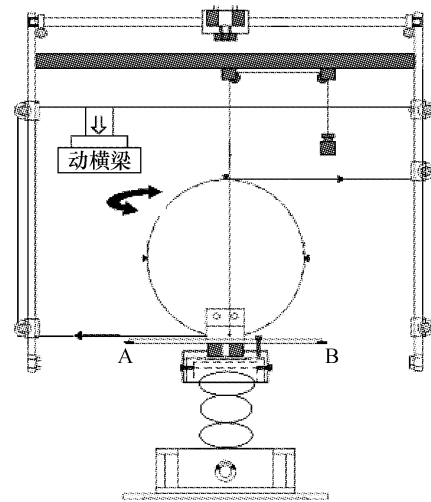


图4 前屈、后伸、左、右侧弯加载示意图  
Fig. 4 Schematic diagram of the loading process for flexion, extension, right/left lateral bending

环,万能材料试验机的动横梁固定于整个闭环的中点位置,当其向下移动时,光电编码器记录动横梁位移 $S$ ,力传感器记录载荷 $P$ ,并同时利用三维扫描仪测量脊柱标本加载前后运动角度和位移变化。顺时针旋转加载盘和内旋转框架90°、180°、270°,并进行锁定相应状态后再进行加载,可以实现模拟前屈、左侧弯、后伸运动。脊柱的屈伸运动可以简化为悬臂梁的弯曲,通过紧张的尼龙线和垂直加载盘可以实

现脊柱标本的屈伸运动,运算关系为

$$M = F \cdot h = F_1 \cdot h_1 - F_2 \cdot h_2 = \frac{P \cdot D}{2} \quad (1)$$

式中: $M$  为脊柱标本所受的弯矩; $F$  为脊柱标本所受的集中力; $F_1$ 、 $F_2$  为钢丝张力; $h$  为脊柱标本高度; $h_1$ 、 $h_2$  分别为垂直加载盘上下缘到固定点距离; $D$  为垂直加载盘的直径。

而在模拟脊柱顺时针旋转时,将一侧尼龙线沿着水平圆盘 V 形槽固定于 A 点(见图 4),另一侧尼龙线沿其 V 形槽固定于 B 点,两侧尼龙线再通过滑轮连接于万能材料试验机的动横梁,光电编码器记录动横梁下移  $S$ ,力传感器记录载荷  $P$ ,并同时利用三维扫描仪测量脊柱标本的加载前后运动角度变化。而做逆时针旋转时,只需把前一步顺时加载后水平加载盘的位置进行锁定解除,并顺时针旋转  $180^\circ$  再锁定状态,最后通过横梁移动便可以施加相应载荷模拟脊柱标本逆时针旋转运动。脊柱标本的左右旋转运动可以简化为扭转,通过尼龙线和水平加载盘实现旋转,具体运算关系为

$$T = \frac{1}{2}(F_1 \cdot D + F_2 \cdot D) = P \cdot D$$

$$\beta = 2S/D \quad (2)$$

式中: $T$  为脊柱标本所受的扭矩; $F_1$ 、 $F_2$  为尼龙线张力; $D$  为垂直加载盘的直径; $\beta$  为脊柱标本所受的扭角。

微机控制台的功能是通过万能材料试验机和三维扫描仪进行数据交互,力传感器测定作用于加载盘的力值,并以电信号传至数据采集系统,三维扫描仪测量加载前后脊柱标本运动的位移、转角,信号经过处理进入微机,在交互界面下实现实验的过程控制和数据处理、分析(见图 5)。

## 4 实验及结果

### 4.1 标本的制备

从当地屠宰场取得 6 具 1 岁大小,平均 70 ~ 80 kg 的猪颈椎(C2-C6),所有标本均摄正侧位 X 片以确认无病变和畸形。在实验前,所有颈椎存放在  $-20^\circ\text{C}$  的冷藏库中。实验时取出猪颈椎标本并于室温解冻,小心剔除标本上的肌肉组织,保留完整的韧带、关节囊和骨性组织。标本被制作成单一的椎体功能节段,即中间的椎间盘及其相连的上下椎体。

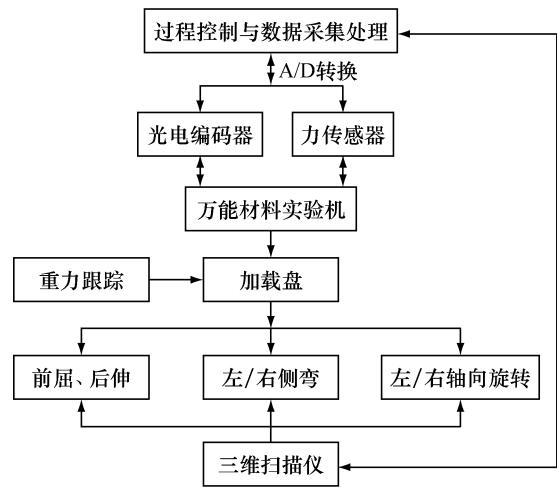


图 5 脊柱三维运动实验控制过程

Fig. 5 Control process of the experiment for three-dimensional movement of the spine

### 4.2 实验方法

将 6 具猪颈椎标本分成两组,每组 3 具,一组标本制作成 C2-C3、C4-C5 2 个功能节段;另一组被制作成 C3-C4、C5-C6 2 个功能节段。每个功能节段(C2-C3, C3-C4, C4-C5, C5-C6)分别在本文设计的脊柱三维运动实验装置上进行加载测量,通过控制载荷大小和加载盘的方向,给以  $2.5 \text{ N/m}^{[8]}$  的单一加载力,使标本产生前屈/后伸、左/右侧弯和左/右轴向旋转 6 个方向的运动,最后由扫描仪进行扫描测量 12 个标本节段 6 个方向的运动范围和中性区。

### 4.3 加载装置的验证

取一猪 C2-C3 标本置于本加载装置上,依次予以施加 2.5、2.0、1.5 N/m 及反向  $-1.5$ 、 $-2.0$ 、 $-2.5 \text{ N/m}$  载荷,并测量不同载荷下其侧弯及旋转的角度变化,每次均重复测量 5 次并计算均值和标准误。同一猪颈椎标本再置于万能材料试验机(型号 MTS858Bio, MTS 公司)分别予以施加 2.5、2.0、1.5 N/m 及反向  $-1.5$ 、 $-2.0$ 、 $-2.5 \text{ N/m}$  载荷,并测量其侧弯及旋转的变化。最后对两种不同方法得到的测量值和计算值进行统计分析。

### 4.4 实验结果

6 具猪颈椎标本 12 个功能节段分别进行 6 个方向加载测量,得到的活动范围(range of motion, ROM)和中性区(neutral zone, NZ)如表 1 所示。经设计的装置加载测量值和 MTS 机计算值差异见表 2

和表3,在侧弯及旋转的误差分别为3.35%和0.58%。

表1 颈椎各节段活动范围及中性区 ( $\bar{x} \pm s$ )

Tab.1 Range of motion and neutral zone of the cervical vertebra

节段	屈伸/(°)		侧弯/(°)		旋转/(°)	
	NZ	ROM	NZ	ROM	NZ	ROM
C2-C3	0.36 ± 0.14	7.28 ± 1.86	5.62 ± 1.34	14.68 ± 2.78	0.42 ± 0.08	7.55 ± 2.73
C3-C4	1.84 ± 0.41	9.32 ± 2.82	3.55 ± 1.08	12.60 ± 3.16	0.42 ± 0.21	4.24 ± 0.12
C4-C5	2.07 ± 0.26	10.27 ± 0.98	1.29 ± 0.52	13.59 ± 2.07	0.58 ± 0.24	5.19 ± 1.03
C5-C6	0.60 ± 0.16	8.80 ± 1.52	3.42 ± 0.50	13.13 ± 2.64	0.32 ± 0.15	4.06 ± 1.40

表2 侧弯时测量值和计算值之间的差异

Tab.2 Differences between measured value and calculated value in lateral bending

弯矩/(N·m)	测量值/(°)		计算值/(°)	误差/%
	Mean	SD		
2.5	14.37	0.23	14.76	2.64
2.0	12.42	0.06	12.82	3.12
1.5	10.26	0.06	10.68	3.92
-1.5	-10.17	0.03	-10.63	4.32
-2.0	-12.35	0.13	-12.79	3.44
-2.5	-14.41	0.20	-14.80	2.64
平均值				3.35

表3 旋转时测量值和计算值之间的差异

Tab.3 Differences between measured value and calculated value in axial rotation

扭矩/(N·m)	测量值/(°)		计算值/(°)	误差/%
	Mean	SD		
2.5	8.06	0.03	8.13	0.86
2.0	5.56	0.07	5.49	1.28
1.5	2.33	0.04	2.32	0.43
-1.5	-2.37	0.02	-2.36	0.42
-2.0	-5.58	-0.04	-5.60	0.36
-2.5	-8.10	0.06	-8.11	0.12
平均值				0.58

## 5 讨论

本文利用自行设计制作的装置加载并测量了猪颈椎的各个节段的中性区和活动范围。在屈伸方面,猪颈椎在C4-C5节段中性区和活动范围都较其

他节段大,最小中性区范围和活动范围在C2-C3节段;侧弯方面,在C2-C3节段中性区达到最大,而在C4-C5节段中性区达到最小,这与盛孙仁等<sup>[9]</sup>的猪颈椎生物力学测试结果相一致。万能材料试验机测量,在侧弯和旋转时误差分别为3.35%和0.58%,侧弯状态中在-1.5和1.5 N/m载荷时误差最大(误差分别为4.32%和3.92%),在-2.5和2.5 N/m载荷时误差最小(均为2.64%);旋转状态中,误差范围波动于0.12%~1.28%,在-2.5 N/m载荷时误差最小,而在-2.0 N/m载荷时误差最大。利用该加载装置总的测量误差值均小于3.5%,为可接受范围之内。

人体运动时脊柱受力方式和载荷大小可通过不同的加载方式和力的大小来模拟。过去几十年主要采用逐级加载屈曲测试,利用气压传动装置或固定负载均匀施加负载,使脊椎运动到其可承受的最大偏移处,现仍见应用在脊柱测试实验中。近年来为研究方便,经常采用纯力矩,非限制纯力矩加载的运用能够确保样本上所加载荷是沿着他的长度保持不变,贯穿加载循环始终,加载条件在脊柱中任意两相连部分都是一样的。纯力矩加载主要的优点是允许不同脊椎结构的生物力学特性之间公平的比较<sup>[10]</sup>。传统力学测试往往用配有传动器的滑轮或者利用重量产生纯力矩,一般不能对本施加受控很好的持续力矩。如卢海俊等<sup>[11]</sup>设计了一种脊柱加载运动平台,通过尼龙绳、滑轮连于加载砝码,在加载盘上施加一对大小相等、反向平行的力,从而在脊柱标本上形成纯力偶。这个平台设计简单,虽然可以测量得到脊柱运动情况,但是精度不高,加载均为手动,不能得到严格精确的控制,较适合静态加载。

近年来,人们发现持续加载较逐级加载显著减

少了旋转运动,更能代表生理负荷状况<sup>[5]</sup>;持续加载较逐级加载显著性减少了旋转运动。Goertzen 等<sup>[12]</sup>以 6 具猪颈椎为试验样品,使用电机控制系统检测了逐级加载和连续加载方式下脊椎运动的运动范围,发现逐级加载情况下颈椎的运动范围和中性区都明显增加。认为可能是逐级加载有时间间隔因而引起蠕变所致。持续加载可以使脊椎发生更小范围扭转,而逐级加载则使脊椎有更大的中性区和更大的运动范围。Lysack 等<sup>[5]</sup>设计的多节脊椎标本的生物力学测量连续纯力矩加载仪器使用配有电缆系统的线性传动器,利用滚珠轴承产生力矩对脊柱进行加载。Stokes 等<sup>[13]</sup>采用 6 个线性传动器使之能够单独控制 6 个自由度,脊柱标本的受载后的运动方向受到一定限制,并且测量精度不高。

国内脊柱三维运动测试机多采用加载盘滑轮系统与电动缸连接的方式,通过电动缸拉伸在脊柱标本上产生纯力偶由力传感器显示其大小,同时由两个互成角度的摄像机摄取标本上各标志点的移动,通过计算机图像处理系统计算出节段间的角度运动。这种测量方法把力的加载与位移的测量截然分开,不易于实验数据的集中提取与分析;并且每次加载时都要改变脊柱标本的位置,操作过程非常繁琐,进而增大了实验的误差。邓国勇等<sup>[14]</sup>设计出一套基于计算机控制的 6 自由度机器人实验装置,采用混合力/位移控制方法对实验对象进行加载,系统集成控制和测量于一体,可以实时读取标本的受力(力和力矩),以及在此受力状态下的空间位置(直线位移和旋转角度),克服了以往力和位移测量分离的缺点,但该装置施加的载荷会影响脊柱受载后的运动。

本文设计的加载装置具有旋转锁定功能,可以使加载盘和内旋转框架进行 360° 自由旋转,并于所需测试位置进行锁定加载,使脊柱标本在屈伸、左右侧弯及左右轴向旋转的测试位置间可以快速转换,而不需要重新拆卸脊柱标本进行加载测量;减少了测试时间及时间间隔引起蠕变而导致运动范围和中性区的测量的偏差,同时也减少了拆卸对标本的影响。该装置巧妙的设计更好地模拟了脊柱不同情况下的运动,实现了人体脊柱的快速加载、数据自动采集和处理,并较好地得到了猪颈椎各个节段的运动范围和中性区。该实验装置方法简单、操作便捷,能

提高实验的效率,在脊柱的离体运动模拟加载方面具有较大的推广应用价值。

#### 参考文献:

- [1] Panjabi MM. Biomechanical evaluation of spinal fixation devices: I. A conceptual framework [J]. *Spine*, 1988, 13(10): 1129-1134.
- [2] Wilke HJ, Wenger K, Claes L. Testing criteria for spinal implants: Recommendations for the standardization of *in vitro* stability testing of spinal implants [J]. *Eur Spine J*, 1998, 7(2): 148-154.
- [3] Gerber M, Crawford NR, Chamberlain RH, et al. Biomechanical assessment of anterior lumbar interbody fusion with an anterior lumbosacral fixation screw-plate: Comparison to stand-alone anterior lumbar interbody fusion and anterior lumbar interbody fusion with pedicle screws in an unstable human cadaver model [J]. *Spine*, 2006, 31(6): 762-768.
- [4] Cain CM, Schleicher P, Gerlach R, et al. A new stand-alone anterior lumbar interbody fusion device: Biomechanical comparison with established fixation techniques [J]. *Spine*, 2005, 30(23): 2631-2636.
- [5] Lysack JT, Dickey JP, Dumas GA, et al. A continuous pure moment loading apparatus for biomechanical testing of multi-segment spine specimens [J]. *J Biomech*, 2000, 33(6): 765-770.
- [6] 赵卫东, 李鉴轶, 樊继宏, 等. 脊柱三维运动实验加载方式的改进[J]. *中国临床解剖学杂志*, 2004, 22(3): 313-317.
- [7] Pflugmacher R, Schleicher P, Schaefer J, et al. Biomechanical comparison of expandable cages for vertebral body replacement in the thoracolumbar spine [J]. *Spine*, 2004, 29(13): 1413-1419.
- [8] Wilke HJ, Krischak ST, Wenger KH, et al. Load-displacement properties of the thoracolumbar calf spine: Experimental results and comparison to known human data [J]. *Eur Spine J*, 1997, 6(2): 129-137.
- [9] 盛孙仁, 徐华梓, 王向阳, 等. 猪、小牛与人颈椎的生物力学比较[J]. *医用生物力学*, 2010, 25(5): 380-384. Sheng SR, Xu HZ, Wang XY. Biomechanical comparison with cervical spines of porcine, calf and human [J]. *J Med Biomech*, 2010, 25(5): 380-384.
- [10] Chang TS, Cheng CW, Wang CS, et al. A New multi-direction tester for evaluation of the spinal biomechanics [J]. *J Med Bio Eng*, 2008, 29(1): 7-13.
- [11] 卢海俊, 朱青安, 黄继锋, 等. 一种脊柱运动的加载装置和测量方法[J]. *中国临床解剖学杂志*, 1993, 11(2): 147-148.